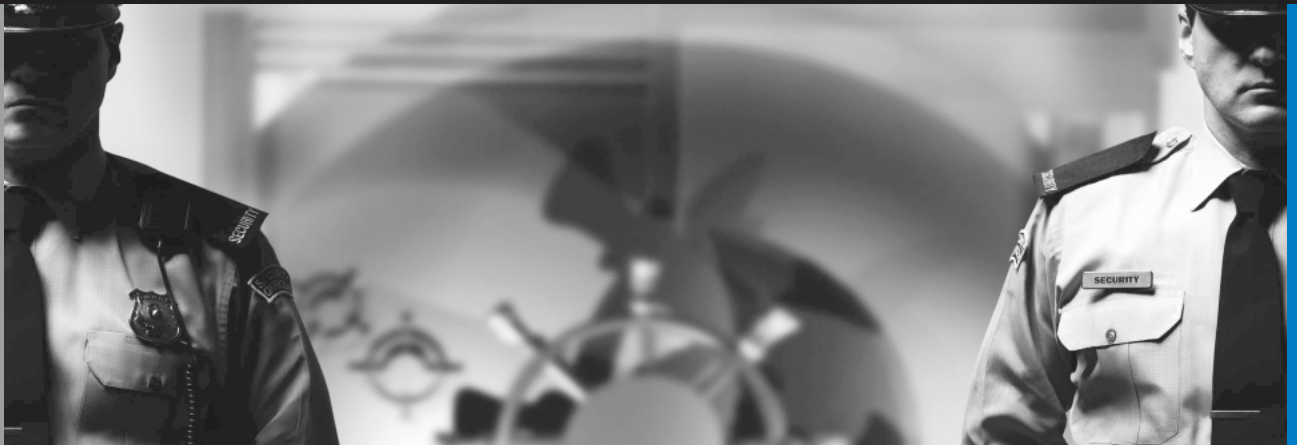
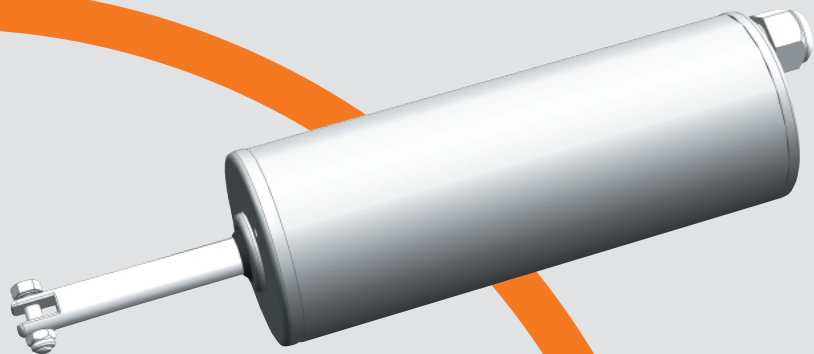


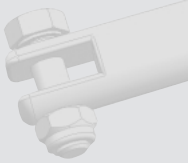
Linearantrieb Lockmaster®



*Unser "Sicherer"
für zuverlässige
Verriegelungen*



Elektromechanischer Linearantrieb Lockmaster® für Verriegelungen



Antriebsbeschreibung · Einsatzgebiete

Die Einsatzgebiete

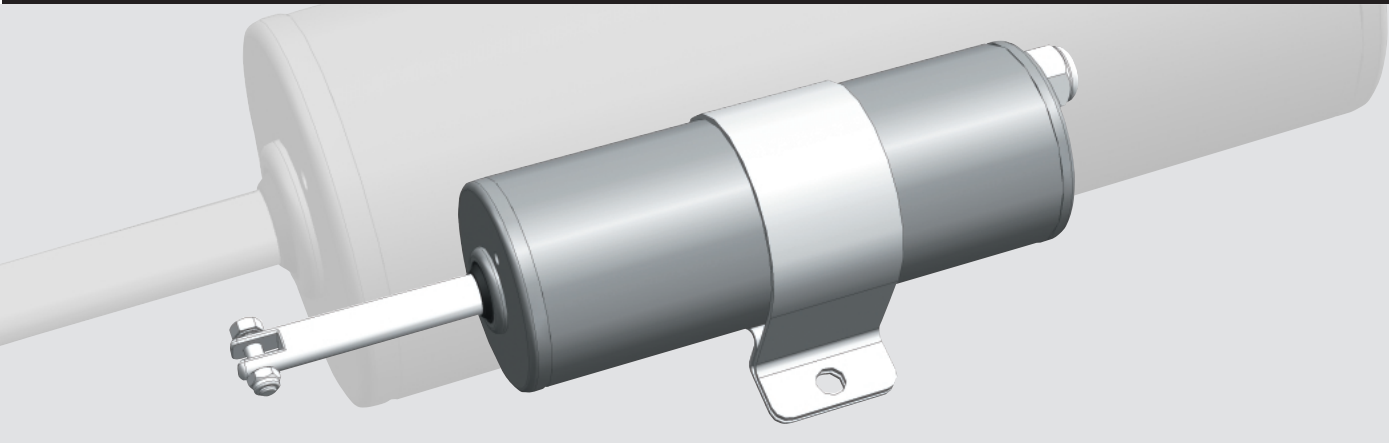
- **unter extremen Umweltbedingungen:**
 - im Freien
 - in unterirdischen Kanälen
 - unter Wasser
- **für einfache Verriegelungsaufgaben:**
 - zur Sicherung von Kanal- und Schachtdeckeln
 - an Zugangssystemen und Toren
 - zur Erhöhung der Objektsicherheit durch Einbindung in übergeordnete Kontrollsysteme
 - zur betriebsbedingten Arretierung von Maschinen- und Anlagenteilen, z.B. in Wasserkraftwerken, Kläranlagen oder Schleusen

Die Fakten

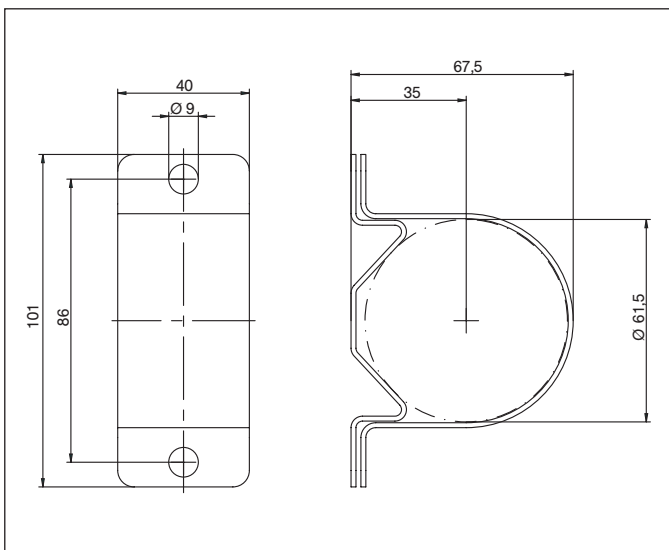
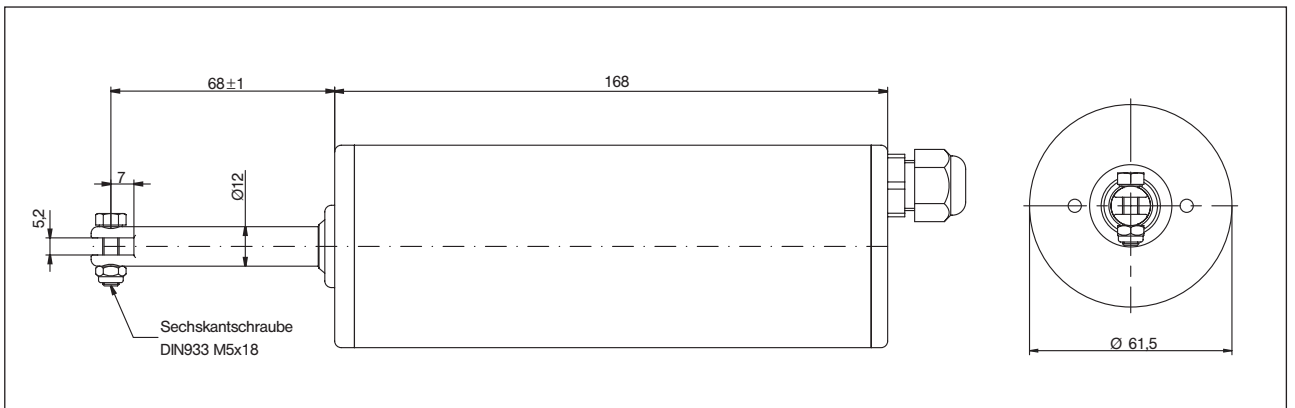
	Lockmaster®
Gehäusedurchmesser (mm)	61,5
Gehäuselänge (mm)	168
Verstellkraft (N)	50
Hubgeschwindigkeit (mm/s)	30
Hublänge (mm)	50
Befestigung kolbenseitig	Gabelkopf
Kolbenstange	verdrehgesichert
Endabschaltung	interne Endschalter mit fester Einstellung
Betriebsspannung	230V AC / 50 Hz
Temperaturbereich (°C)	-20 bis + 80
Nennstrom	0,7A (160VA)
Einschaltdauer	KB 1 min
Gehäuse / Befestigungselement	Edelstahl 4301
vorgeschriebene Einbaulage	keine
Schutzart	IP 67 bei 0,1 bar (entspricht 1m Wassertiefe)

Die Anwendervorteile

- wasserdichte Ausführung
- Schutzgrad IP67
- Gehäuse aus Edelstahl
- kompakte Abmessungen
- verdrehgesicherte Kolbenstange
- interne Endschalter mit fester Einstellung
- Wartungsfreiheit gewährleistet den Einsatz unter extremen Umgebungsbedingungen bei schwer erreichbaren Einbausituationen.

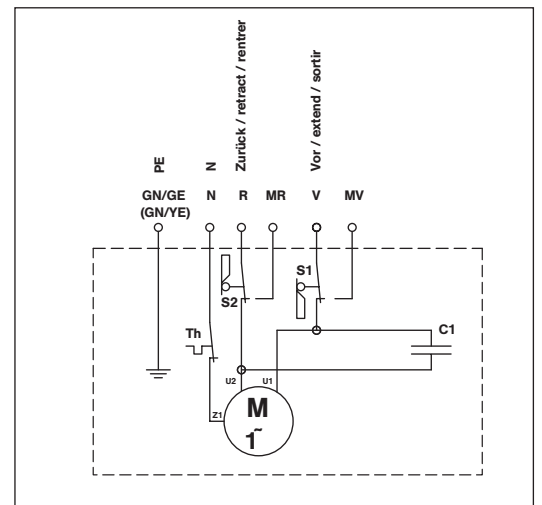


Abmessungen / Befestigung



Befestigungsschelle (optional)

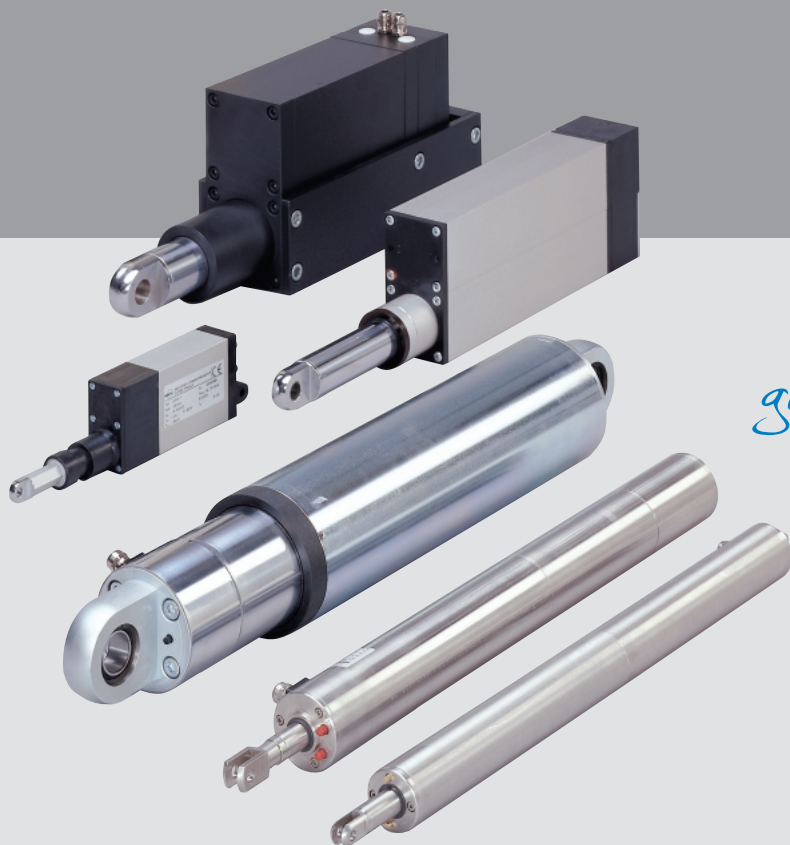
Standardschaltbild



WS9805 / 230 V 1AC

- Th = Thermoschutzkontakt
- S1 = Endschalter Pos. ausgefahren
- S2 = Endschalter Pos. eingefahren

elero Linearantriebe



*Für jeden
genau das Richtige!*

Vielfalt ohne Einschränkungen in Bezug auf Qualität und Leistung steht an vorderster Stelle unseres großen Produktprogramms.

Deshalb finden Sie bei elero Ihren passenden Linearantrieb. Ganz gleich, was immer Sie bewegen wollen.

Interesse?
Fordern Sie ganz einfach entsprechendes Informationsmaterial an, Ihr kurzer Anruf oder Fax genügt.

Wir können Ihnen weiterhelfen, denn:
Bei elero ist auch was für Sie dabei!

elero GmbH Linearantriebstechnik

Naßbacherstraße 11
D-07381 Pöbneck
Telefon +49 (0) 3647 / 46 07-0
Fax Zentrale +49 (0) 3647 / 46 07-40
Fax Einkauf -41 / Verkauf -42

Stammsitz:
Linsenhofer Str. 59-63
D-72660 Beuren
Telefon +49 (0) 70 25 / 13-02
Fax Zentrale +49 (0) 70 25 / 13-212

info@elero-linear.de
www.elero-linear.com